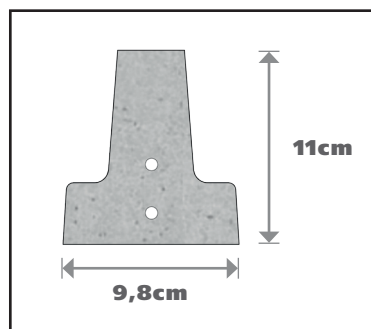
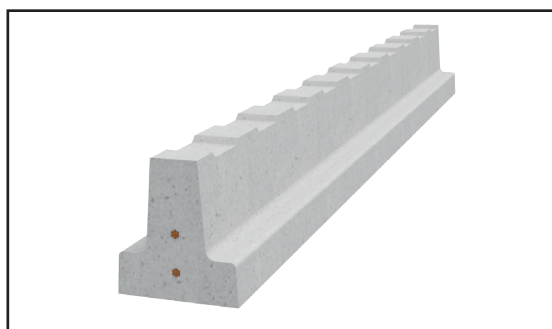


■ **T balkjes** - gamma 110



Beschrijving

Beton balkjes in voorgespannen beton, hoogte 11cm.

Certificaat

CE 0679-CPD-0643
DoP RKOPTLE

referentie	lengtes	kg/lm
B111	van 1,00 tem 3,20 m per 10cm	15,50
B112	3,30 m	15,50
B113	van 3,40 tem 4,10 m per 10cm	15,50
B114	van 4,20 tem 5,10 m per 10cm	15,50
B115	van 5,20 tem 5,50 m per 10cm	16,50
B116	van 5,60 tem 6,30 m per 10cm	16,50
B117	van 6,40 tem 7,20 m per 10cm	16,50

Technische gegevens

Plaatsing	Het T balkje is het draagelement van een combinatievloer. De balkjes mogen rechtstreeks op de muur geplaatst worden, toch wordt aanbevolen om eerst een mortellaag met hoog cementgehalte aan te brengen, om eventuele hoogteverschillen weg te werken. Daarna worden de vulstenen tussen de balkjes geplaatst. Deze elementen dienen hoofdzakelijk als bekisting voor de druklaag.
Verpakking	Per stuk of per laag van 10 stuks
Toepassingen	Alle combinatievloeren : Rectobeton®, Rectolight®, Rectoplast, Rectosten® geplaatst met tijdelijke onderschoring
Foto's	

Gezien de constante evolutie van onze producten, behouden wij ons het recht om de kenmerken en het gamma te wijzigen zonder voorafgaande waarschuwing.