

Allgemeine Bauartgenehmigung

Zulassungsstelle für Bauprodukte und Bauarten Bautechnisches Prüfamt

Eine vom Bund und den Ländern
gemeinsam getragene Anstalt des öffentlichen Rechts
Mitglied der EOTA, der UEAtc und der WFTAO

Datum: 08.12.2020 Geschäftszeichen: I 63-1.17.13-91/20

Nummer:
Z-17.1-1146

Geltungsdauer
vom: **16. Dezember 2020**
bis: **16. Dezember 2025**

Antragsteller:
N. V. Betonagglomeraten Gubbels
Steenweg naar As 4
3630 MAASMECHELEN
BELGIEN

Gegenstand dieses Bescheides:
Betonelemente "MasterBloc" für Schwergewichtsmauerwerk

Der oben genannte Regelungsgegenstand wird hiermit allgemein bauaufsichtlich genehmigt.
Dieser Bescheid umfasst vier Seiten und neun Anlagen.
Der Gegenstand ist erstmals am 15. Dezember 2015 zugelassen worden.

DIBt

I ALLGEMEINE BESTIMMUNGEN

- 1 Mit der allgemeinen Bauartgenehmigung ist die Anwendbarkeit des Regelungsgegenstandes im Sinne der Landesbauordnungen nachgewiesen.
- 2 Dieser Bescheid ersetzt nicht die für die Durchführung von Bauvorhaben gesetzlich vorgeschriebenen Genehmigungen, Zustimmungen und Bescheinigungen.
- 3 Dieser Bescheid wird unbeschadet der Rechte Dritter, insbesondere privater Schutzrechte, erteilt.
- 4 Dem Anwender des Regelungsgegenstandes sind, unbeschadet weitergehender Regelungen in den "Besonderen Bestimmungen", Kopien dieses Bescheides zur Verfügung zu stellen. Zudem ist der Anwender des Regelungsgegenstandes darauf hinzuweisen, dass dieser Bescheid an der Anwendungsstelle vorliegen muss. Auf Anforderung sind den beteiligten Behörden ebenfalls Kopien zur Verfügung zu stellen.
- 5 Dieser Bescheid darf nur vollständig vervielfältigt werden. Eine auszugsweise Veröffentlichung bedarf der Zustimmung des Deutschen Instituts für Bautechnik. Texte und Zeichnungen von Werbeschriften dürfen diesem Bescheid nicht widersprechen, Übersetzungen müssen den Hinweis "Vom Deutschen Institut für Bautechnik nicht geprüfte Übersetzung der deutschen Originalfassung" enthalten.
- 6 Dieser Bescheid wird widerruflich erteilt. Die Bestimmungen können nachträglich ergänzt und geändert werden, insbesondere, wenn neue technische Erkenntnisse dies erfordern.
- 7 Dieser Bescheid bezieht sich auf die von dem Antragsteller im Genehmigungsverfahren zum Regelungsgegenstand gemachten Angaben und vorgelegten Dokumente. Eine Änderung dieser Genehmigungsgrundlagen wird von diesem Bescheid nicht erfasst und ist dem Deutschen Institut für Bautechnik unverzüglich offenzulegen.
- 8 Die von diesem Bescheid umfasste allgemeine Bauartgenehmigung gilt zugleich als allgemeine bauaufsichtliche Zulassung für die Bauart.

II BESONDERE BESTIMMUNGEN

1 Regelungsgegenstand und Anwendungsbereich

(1) Gegenstand der allgemeinen Bauartgenehmigung ist die Planung, Bemessung und Ausführung von Mauerwerk aus

- Betonelementen - bezeichnet als "MasterBloc" - aus Normalbeton mit den in der Leistungserklärung nach EN 771-3 erklärten Leistungen gemäß Anlage 1 und den Lochbildern gemäß den Anlagen 2 bis 9.

(2) Die Betonelemente weisen folgende Abmessungen auf:

- Länge [mm]: 596, 742, 896, 1117, 1196, 1492
296, 367 (Passelemente)
- Breite [mm]: 596, 746
- Höhe [mm]: 400.

(3) Die Betonelemente sind in die Festigkeitsklasse $\geq C30/37$ nach DIN EN 206-1 in Verbindung mit DIN 1045-2 eingestuft.

(4) Das Schwergewichtsmauerwerk wird als Einsteinmauerwerk in der Dicke von 596 mm oder 746 mm ausgeführt.

(5) Das Schwergewichtsmauerwerk darf unter den in diesem Bescheid festgelegten Voraussetzungen als Brandwand ausgeführt werden.

2 Bestimmungen für Planung, Bemessung und Ausführung

2.1 Allgemeines

Das Mauerwerk ist unter Beachtung der Technischen Baubestimmungen zu planen, zu bemessen und auszuführen, sofern im Folgenden nichts anderes bestimmt ist.

2.2 Statische Berechnung

(1) Für den Nachweis der Standsicherheit der Schwergewichtsmauern ist als charakteristischer Wert der Eigenlast 24 kN/m^3 in Rechnung zu stellen.

(2) Im Grenzzustand der Gebrauchstauglichkeit darf rechnerisch eine klaffende Fuge höchstens bis zum Schwerpunkt auftreten.

(3) Als Reibungsbeiwert in den unvermörtelten Lagerfugen darf $\mu = 0,5$ angenommen werden.

2.3 Feuerwiderstandsfähigkeit

Schwergewichtsmauerwerk aus Betonelementen nach diesem Bescheid erfüllt die Anforderungen an Brandwände nach DIN 4102-3, wenn folgende Randbedingungen eingehalten werden:

- Wandhöhe $\leq 8 \text{ m}$ bei einer Breite der Betonelemente von 746 mm (Elemente Typ 5 bis Typ 8, siehe Anlagen 6 bis 9)
- Wandhöhe $\leq 6 \text{ m}$ bei einer Breite der Betonelemente von 596 mm (Elemente Typ 1 bis Typ 4, siehe Anlagen 2 bis 5).

2.4 Ausführung

(1) Das Schwergewichtsmauerwerk ist als Einstein-Mauerwerk mit einer Dicke von 596 mm bzw. 746 mm im Läuferverband ohne Mauermörtel in den Stoß- und Lagerfugen herzustellen.

(2) Die Elemente sind mit einer geeigneten Versetzhilfe im Verband mit einem Überbindemaß $\ddot{u} \geq 300 \text{ mm}$ (298 mm) zu verlegen.

(3) Die erste Elementlage ist in ein Mörtelbett aus Normalmauermörtel der Mörtelklasse M 10 nach EN 998-2 in Verbindung mit DIN 20000-412 zu versetzen und sorgfältig hinsichtlich ihrer Lage, insbesondere bezüglich einer ebenen waagerechten Lagerfläche, auszurichten.

(4) Nach dem Setzen der ersten Lage ist so lange zu warten, bis der Mörtel für die Weiterarbeit ohne Gefahr für die Standsicherheit der ersten Lage ausreichend erhärtet ist.

(5) Die Elemente sind dicht aneinander ("knirsch") gemäß DIN EN 1996-1-1/NA, NCL zu 8.1.5 ohne Stoßfugenvermörtelung zu vermauern.

(6) Die weiteren Elementlagen sind ohne Vermörtelung der Lagerfugen trocken zu versetzen.

Normenverzeichnis

DIN EN 206-1:2001-07	Beton – Teil 1: Festlegung, Eigenschaften, Herstellung und Konformität - Deutsche Fassung EN 206-1:2000
DIN EN 206-1/A1:2004-10	Beton – Teil 1: Festlegung, Eigenschaften, Herstellung und Konformität; Deutsche Fassung EN 206-1:2000/A1:2004
DIN EN 206-1/A2:2005-09	Beton – Teil 1: Festlegung, Eigenschaften, Herstellung und Konformität; Deutsche Fassung EN 206-1:2000/A2:2005
EN 771-3:2011+A1:2015	Festlegungen für Mauersteine - Teil 3: Mauersteine aus Beton (mit dichten und porigen Zuschlägen); (in Deutschland umgesetzt durch DIN EN 771-3:2015)
DIN 1045-2:2008-08	Tragwerke aus Beton, Stahlbeton und Spannbeton - Teil 2: Beton - Festlegung, Eigenschaften, Herstellung und Konformität - Anwendungsregeln zu DIN EN 206-1
DIN EN 1745:2012-07	Mauerwerk und Mauerwerksprodukte - Verfahren zur Bestimmung von wärmeschutztechnischen Eigenschaften; Deutsche Fassung EN 1745:2012
DIN EN 1996-1-1/NA:2012-05	Nationaler Anhang - National festgelegte Parameter - Eurocode 6: Bemessung und Konstruktion von Mauerwerksbauten - Teil 1-1: Allgemeine Regeln für bewehrtes und unbewehrtes Mauerwerk
DIN 4102-3:1977-09	Brandverhalten von Baustoffen und Bauteilen; Brandwände und nichttragende Außenwände, Begriffe, Anforderungen und Prüfungen
DIN 20000-412:2019-06	Anwendung von Bauprodukten in Bauwerken - Teil 412: Regeln für die Verwendung von Mauermörtel nach DIN EN 998-2:2017-02

Bettina Hemme
Referatsleiterin

Beglaubigt
Apel

**Mauersteine aus Beton¹ der Kategorie I
 Betonelemente 600 x 600 x 400**

Mauersteine für Wände, Stützen und Trennwände aus Mauerwerk

Maße	mm	Länge	596
		Breite	596
		Höhe	400
Grenzabmaße Abmaßklasse	D1	mm	Länge +3/ -5
			Breite +3/ -5
			Höhe +3/ -5
Ebenheit der Lagerflächen		mm	≤ 1,0
Planparallelität der Lagerflächen		mm	≤ 1,0
Form und Ausbildung siehe Bescheid		Nr. Z-17.1-1146, Anlagen 2 bis 9	
Mittlere Druckfestigkeit (lufttrocken) ⊥ zur Lagerfläche, (Kategorie I)		N/mm ²	≥ 37
Verbundfestigkeit: Festgelegter Wert nach DIN EN 998-2		N/mm ²	NPD
Brandverhalten		Klasse	A1
Wasseraufnahme/ Frostwiderstand		frostbeständig	
Wasserdampfdiffusionskoeffizient nach DIN EN 1745		μ	NPD

Alternativ

296 ²⁾	896	1196	367 ²⁾	742	1117	1492
596			746			

Rohdichteklasse		kg/m ³	NPD
Brutto-Trockenrohddichte Mittelwert	mindestens	kg/m ³	NPD
	höchstens		
Einzelwert	mindestens		NPD
	höchstens		
Wärmeleitfähigkeit nach DIN EN 1745		λ _{10,dry,unit}	W/(m·K) NPD

¹ Die Betonelemente dürfen nur aus Normalbeton der Festigkeitsklasse ≥ C30/37 nach DIN EN 206-1 (mit DIN EN 206-1/A1 und DIN EN 206-1/A2) in Verbindung mit DIN 1045-2 hergestellt werden. Im Hinblick auf die Anforderungen an die Eigenschaften und Zusammensetzung zur Sicherstellung der Dauerhaftigkeit sind zusätzlich die Festlegungen von DIN 1045-2, Anhang F, zu beachten.

²⁾ nur Passelemente

Betonelemente "MasterBloc" für Schwergewichtsmauerwerk

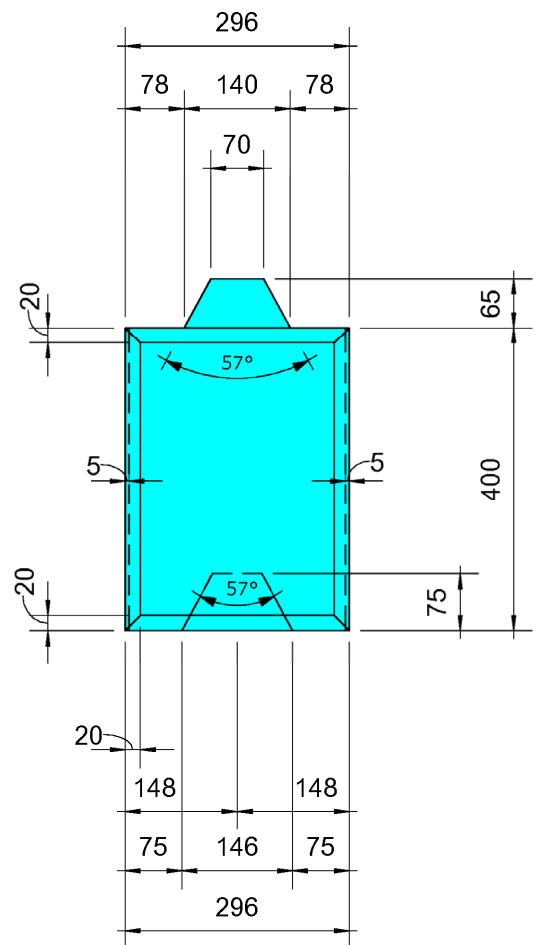
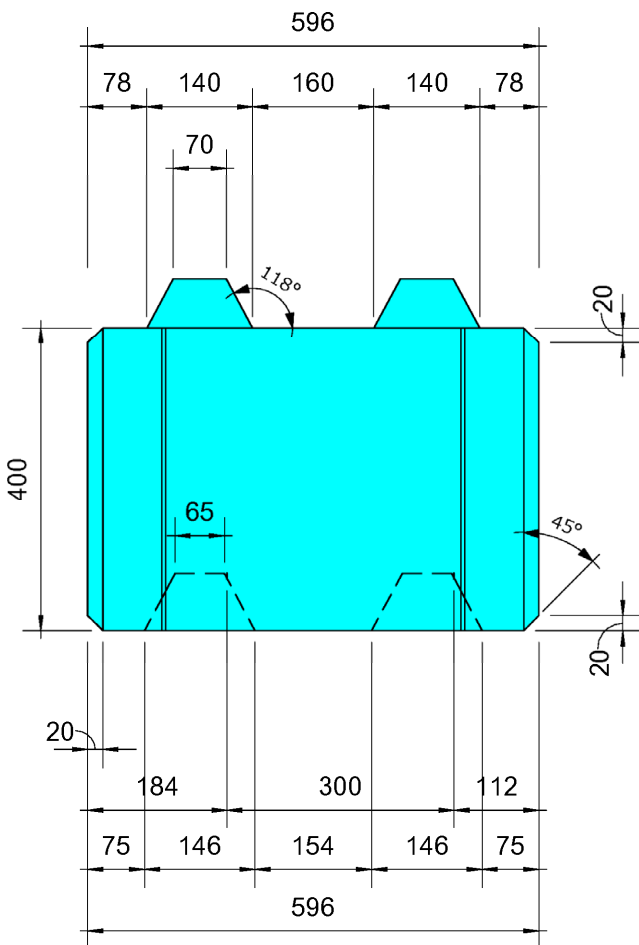
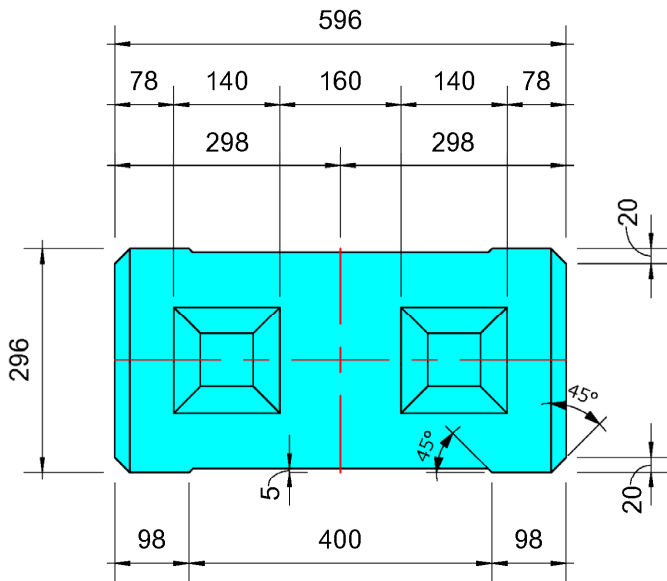
Produktbeschreibung der Betonelemente

Anlage 1

Masterbloc Schwergewichtsmauerwerk Typ1

Angefaste Kanten mit einer Fasenbreite von 20 mm.

Spiel zwischen Nocken und Vertiefungen ≥ 5 mm.



Maße in mm

Betonelemente "MasterBloc" für Schwergewichtsmauerwerk

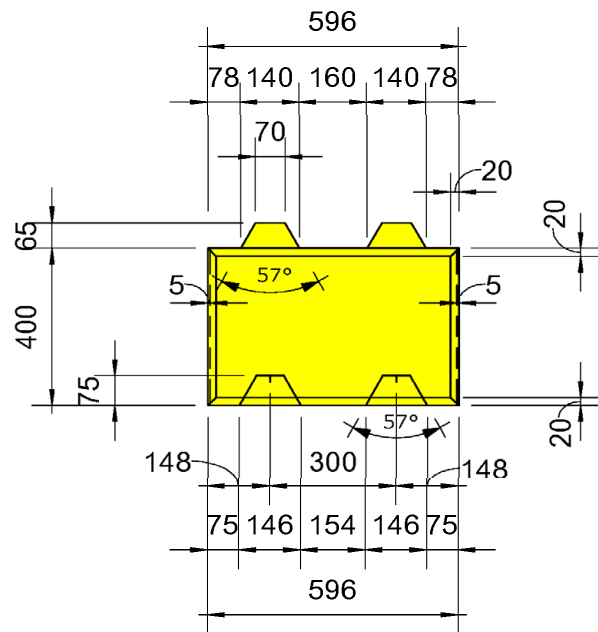
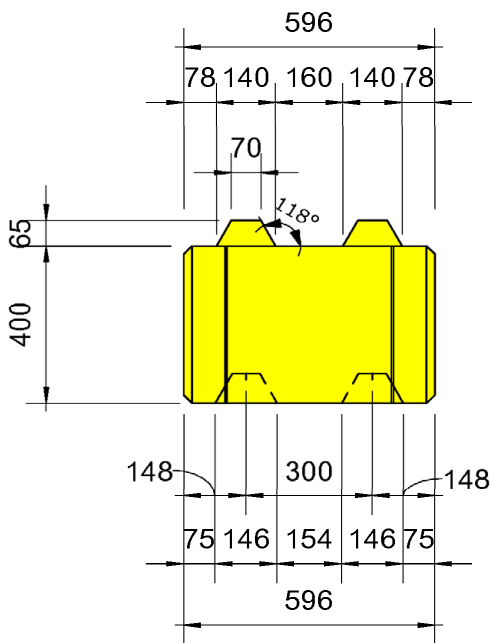
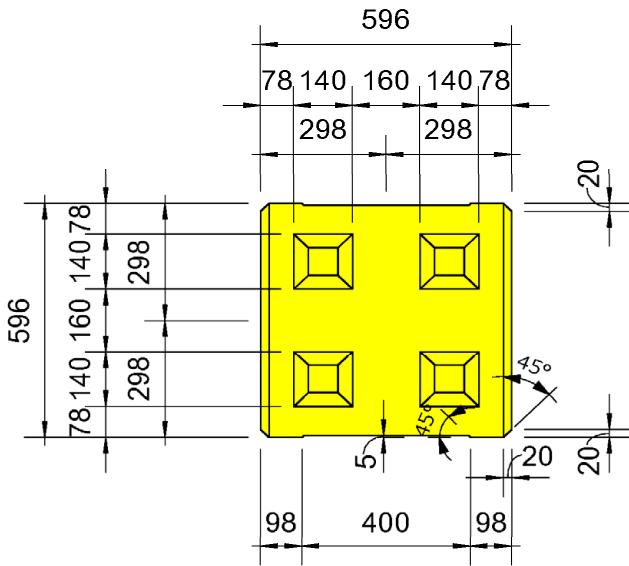
Form und Ausbildung
 Betonelement Typ 1 (Passelement)
 296 mm x 596 mm x 400 mm

Anlage 2

Masterbloc Schwergewichtsmauerwerk Typ2

Angefaste Kanten mit einer Fasenbreite von 20 mm.

Spiel zwischen Nocken und Vertiefungen ≥ 5 mm.



Maße in mm

Betonelemente "MasterBloc" für Schwergewichtsmauerwerk

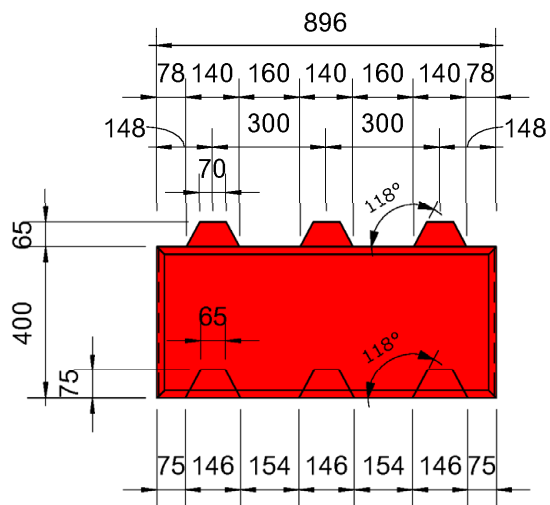
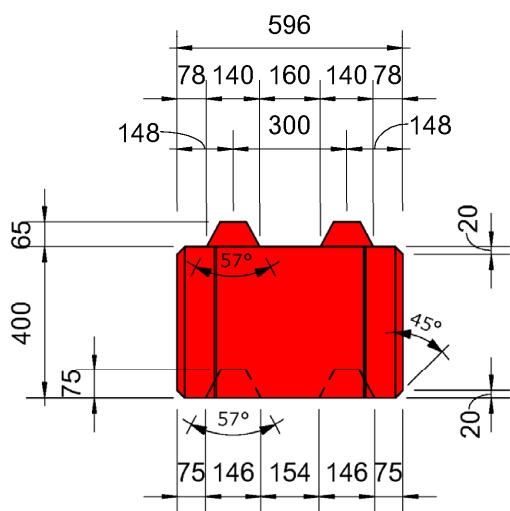
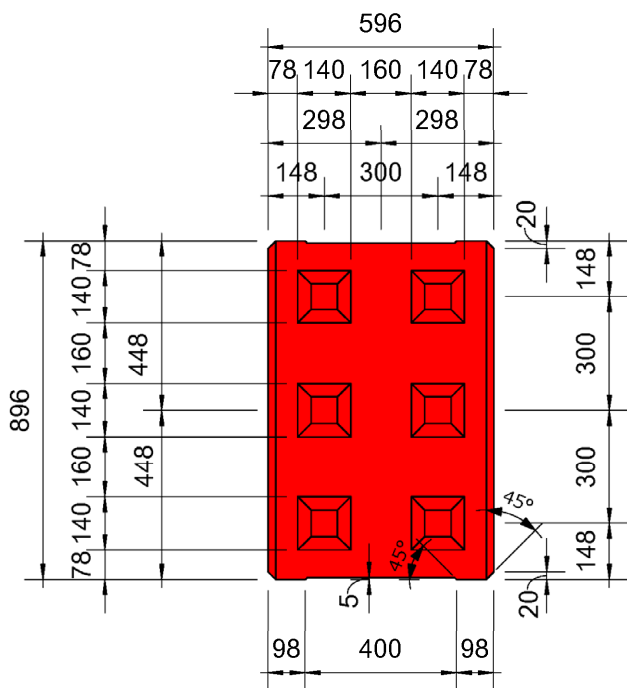
Form und Ausbildung
 Betonelement Typ 2
 596 mm x 596 mm x 400 mm

Anlage 3

Masterbloc Schwergewichtsmauerwerk Typ3

Angefaste Kanten mit einer
 Fasenbreite von 20 mm.

Spiel zwischen Nocken und
 Vertiefungen ≥ 5 mm.

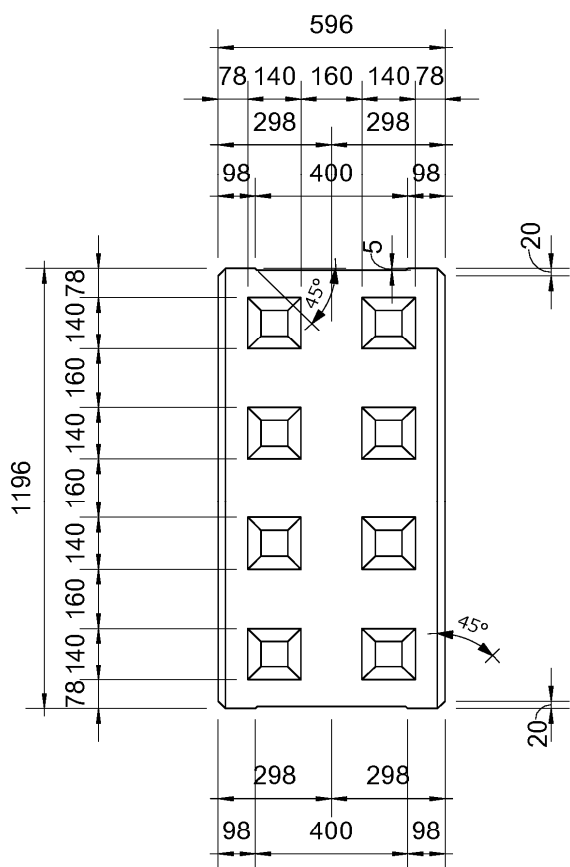


Maße in mm

Betonelemente "MasterBloc" für Schwergewichtsmauerwerk

Form und Ausbildung
 Betonelement Typ 3
 896 mm x 596 mm x 400 mm

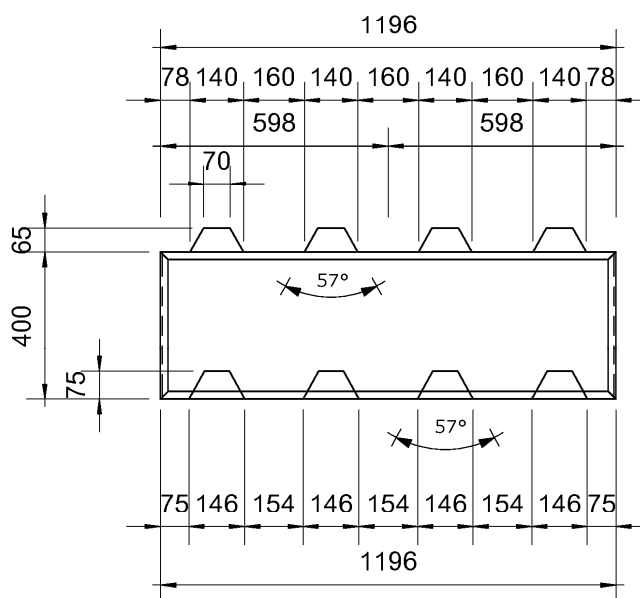
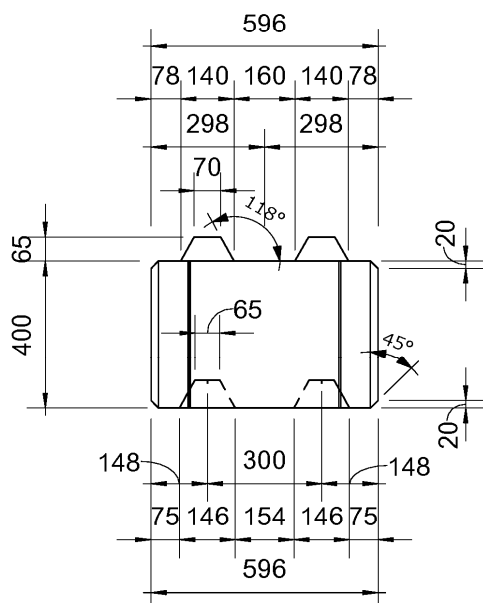
Anlage 4



Masterbloc Schwergewichtsmauerwerk Typ4

Angefaste Kanten mit einer Fasenbreite von 20 mm.

Spiel zwischen Nocken und Vertiefungen ≥ 5 mm.



Maße in mm

Betonelemente "MasterBloc" für Schwergewichtsmauerwerk

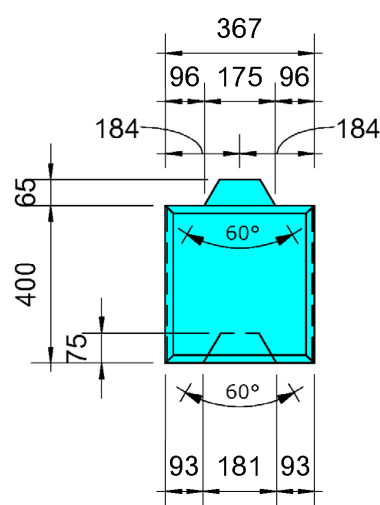
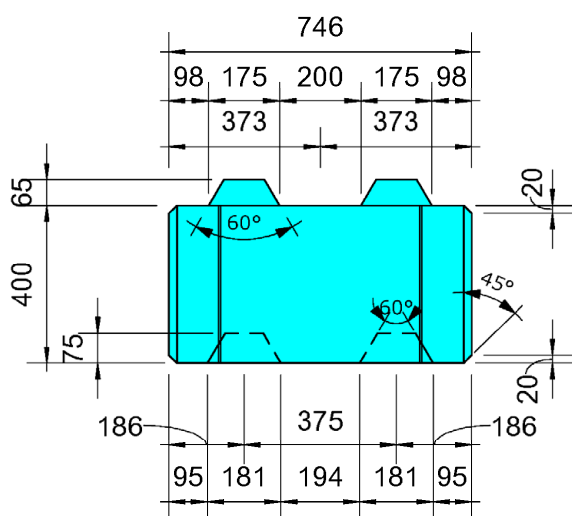
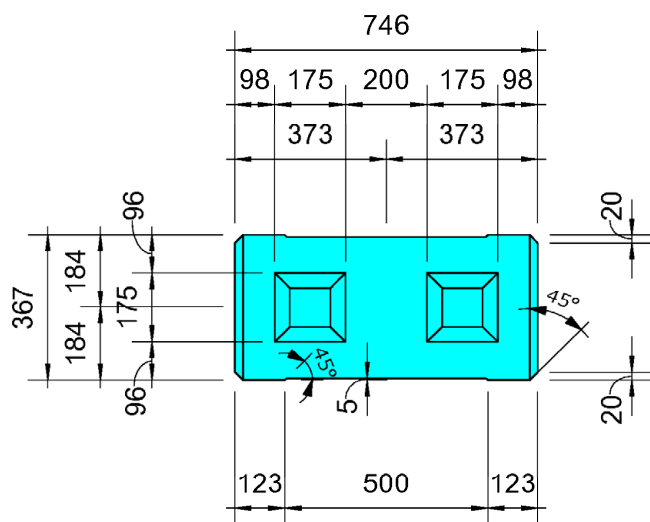
Form und Ausbildung
 Betonelement Typ 4
 1196 mm x 596 mm x 400 mm

Anlage 5

Masterbloc Schergewichtsmauerwerk Typ5

Angefaste Kanten mit einer Fasenbreite von 20 mm.

Spiel zwischen Nocken und Vertiefungen ≥ 5 mm.



Maße in mm

Betonelemente "MasterBloc" für Schergewichtsmauerwerk

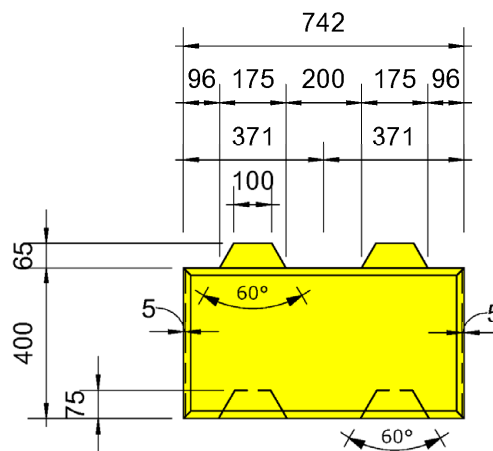
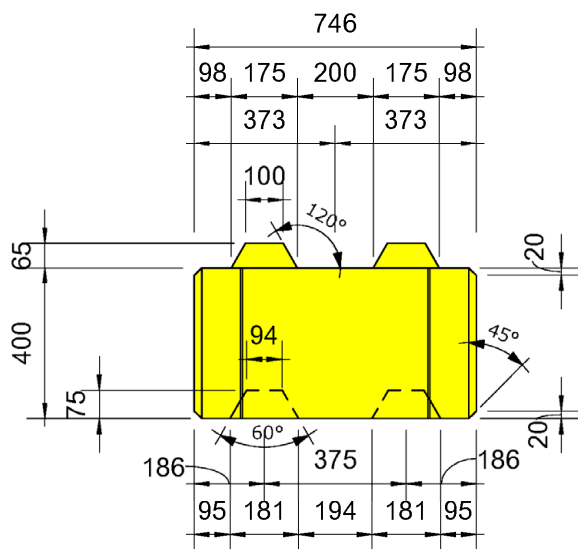
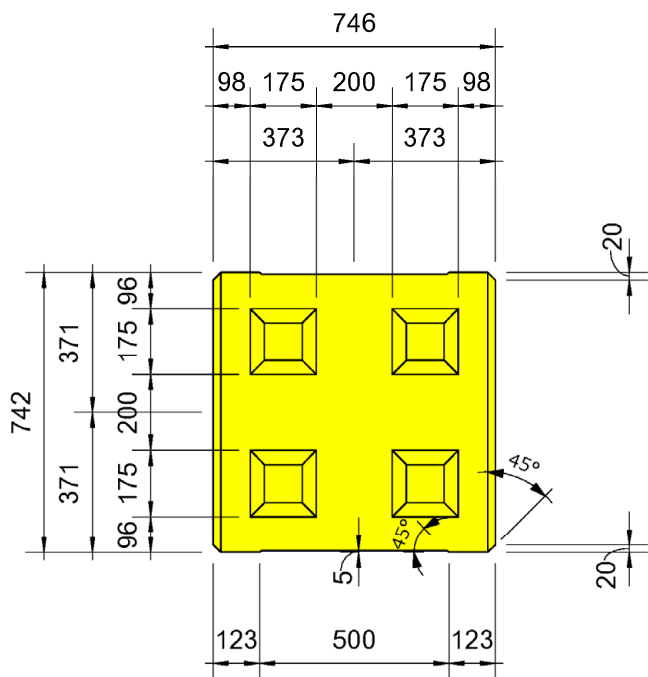
Form und Ausbildung
 Betonelement Typ 5 (Passelement)
 367 mm x 746 mm x 400 mm

Anlage 6

Masterbloc Schwergewichtsmauerwerk Typ6

Angefaste Kanten mit einer Fasenbreite von 20 mm.

Spiel zwischen Nocken und Vertiefungen ≥ 5 mm.

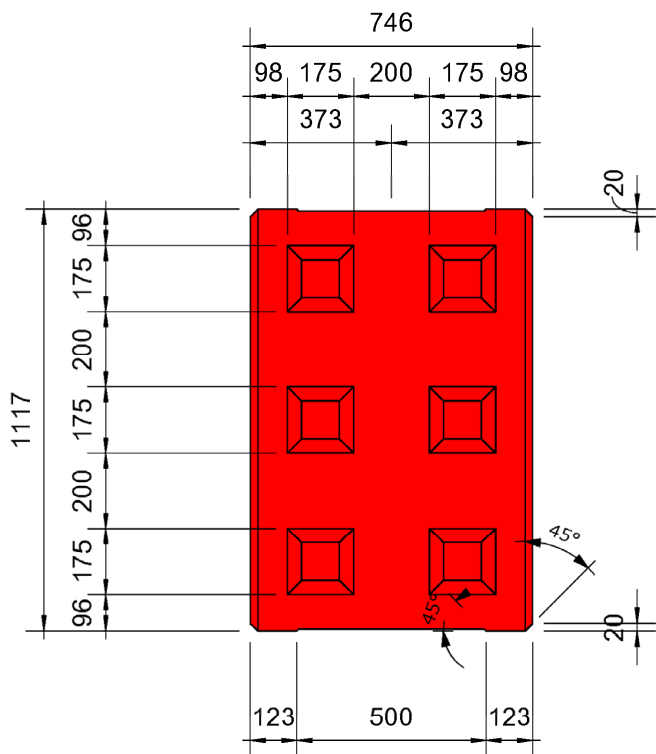


Maße in mm

Betonelemente "MasterBloc" für Schwergewichtsmauerwerk

Form und Ausbildung
 Betonelement Typ 6
 742 mm x 746 mm x 400 mm

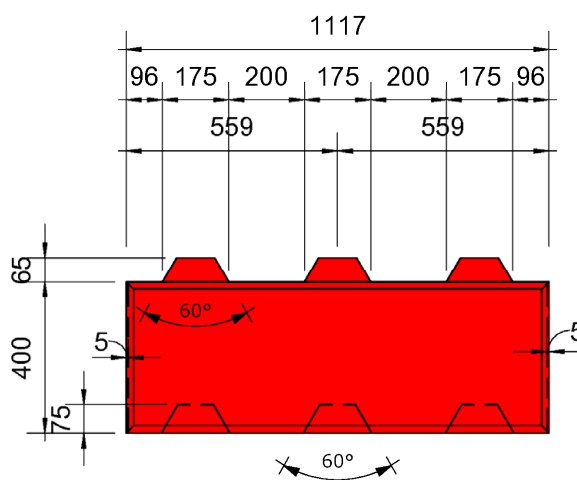
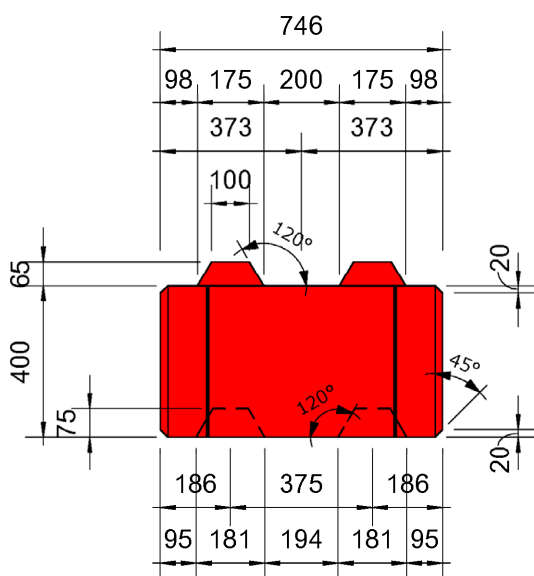
Anlage 7



Masterbloc Schwergewichtsmauerwerk Typ7

Angefaste Kanten mit einer Fasenbreite von 20 mm.

Spiel zwischen Nocken und Vertiefungen ≥ 5 mm.



Maße in mm

Betonelemente "MasterBloc" für Schwergewichtsmauerwerk

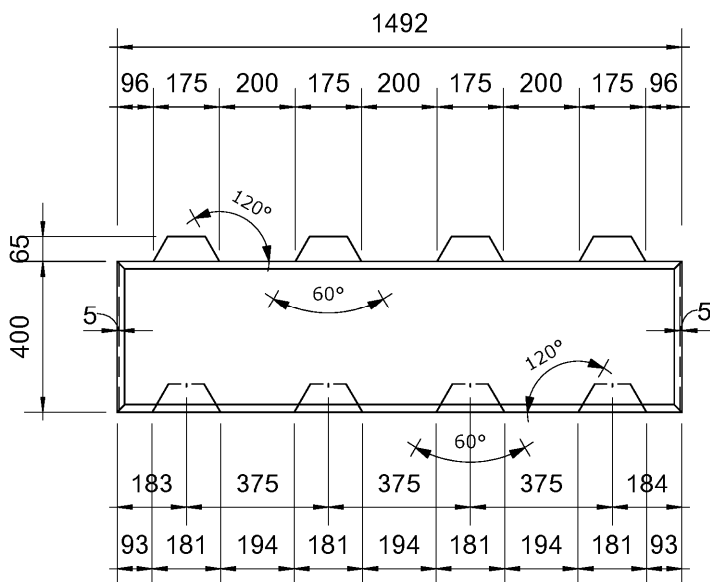
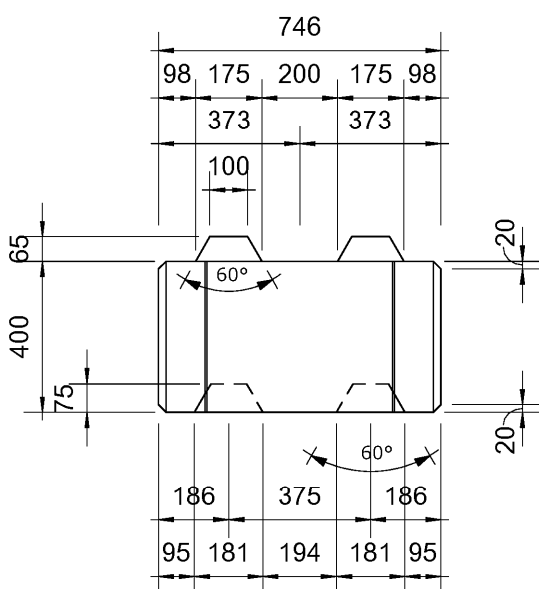
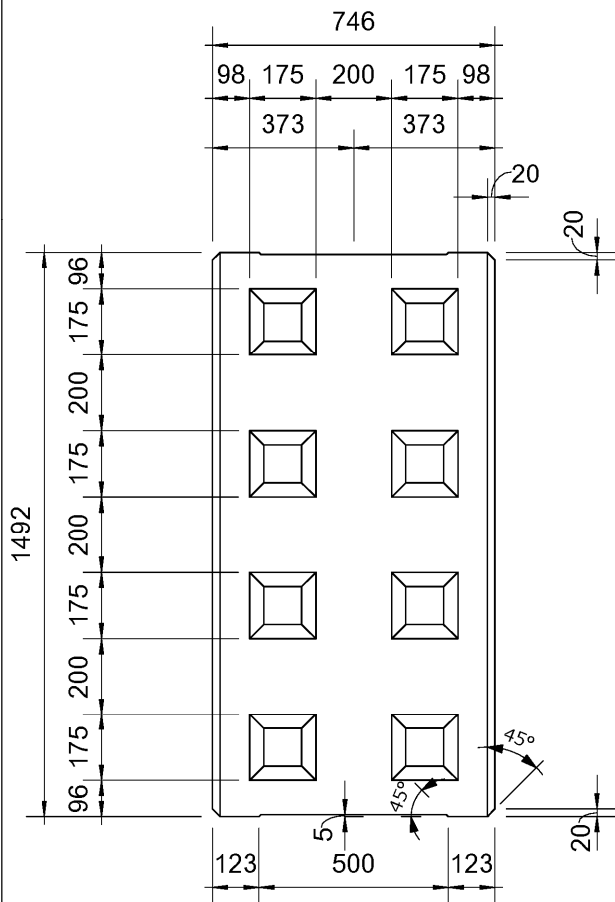
Form und Ausbildung
 Betonelement Typ 7
 1117 mm x 746 mm x 400 mm

Anlage 8

Masterbloc Schwergewichtsmauerwerk Typ8

Angefaste Kanten mit einer Fasenbreite von 20 mm.

Spiel zwischen Nocken und Vertiefungen ≥ 5 mm.



Maße in mm

Betonelemente "MasterBloc" für Schwergewichtsmauerwerk

Form und Ausbildung
 Betonelement Typ 8
 1492 mm x 746 mm x 400 mm

Anlage 9